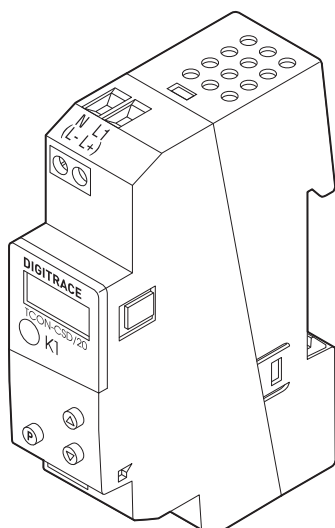


DIGITRACE TCON-CSD/20

ELEKTRONISK TERMOSTAT MED DISPLAY, MONTERBAR PÅ DIN-SKENA 



TCON-CSD/20 är en kompakt digital termostat för enkel till/från-reglering av temperatur. Temperaturen mäts via en temperaturgivare och visas på en LCD-display. Utgångsreläets aktuella status visas med en lysdiod. Termostaten tas i drift och ställs in med tre funktionsknappar på enhetens frontpanel. Genom dess kompakta design och robusta konstruktion erbjuder TCON-CSD/20 en enkel och utrymmesbesparande installation.

Specifika funktioner och egenskaper:

- Tidsfördröjd aktivering av reglerenheten efter spänningstillslag (denna kan användas för att undvika effektoppar under start).
- Parameternivån kan skyddas med kodlås.
- Justerbar kopplingshysteres.
- Ingångsgivare övervakas permanent avseende kortslutning eller avbrott.

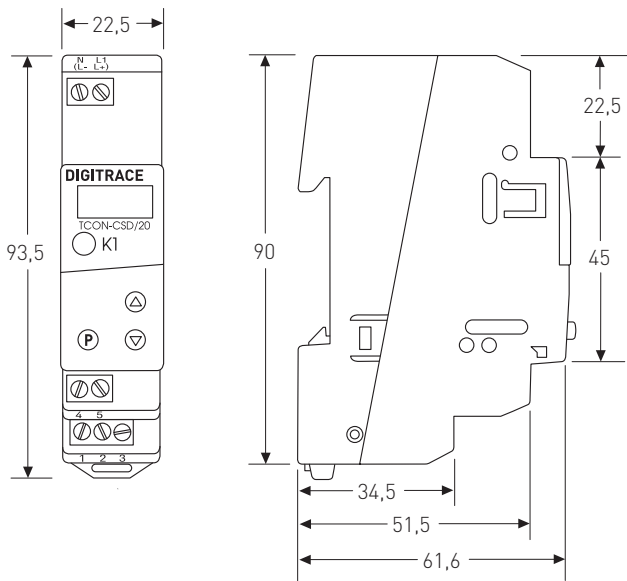
ALLMÄNT

Applikation	Kan användas för alla applikationer som kräver noggrann temperaturreglering med temperaturavkänning på rör eller av omgivande temperatur
Användningsområde	DIN-skenmontering i paneler eller kapslingar installerade i ordinära områden. Temperaturavkänning i explosionsfarliga områden, zon 1, är möjlig vid användning tillsammans med MONI-PT100-EXE eller MONI-PT100-EXE-SENSOR (beställs separat)
Temperaturreglerområde	-200 till +500 °C (noggrannhet 0,1 %)
Omgivningstemperatur vid drift	0 till +55 °C
Förvaringstemperatur	-40 till +70 °C
Klimatförhållanden	≤75 % relativ luftfuktighet, icke-kondenserande
LED-indikator	Lysdioden på enhetens front tänds när utgångsreläet matas med spänning.

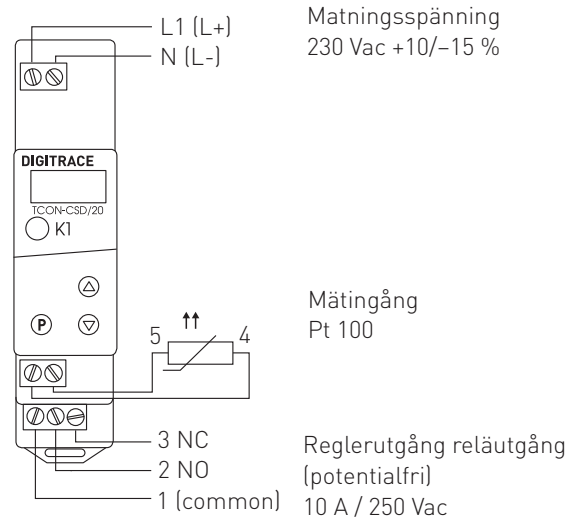
KAPSLING

Kapslingsklass	IP20 enligt EN 60529
Material	Polykarbonat
Installation	På 35 x 7,5 mm DIN-skena
Installationsposition	Alla positioner är tillåtna
Brännbarhetsklass	UL 94 V0

MÅTT (I MM)



KOPPLINGSSCHEMA



ELEKTRISKA DATA

Strömförsörjning och egen effektförbrukning	230 Vac +10/-15 %, 48 - 63 Hz < 1 VA
Anslutningsplintar	Skruvplintar för ledare med en max. tvärsnittsarea på 2,5 mm ²
Reläutgång	10 A potentialfri växlande kontakt
Kontaktens livslängd	Min. 150 000 operationer vid 10 A / 250 Vac / 50 Hz resistiv last.

TEMPERATURGIVARE

Pt100, Pt1000 eller KTY2X-6, samtliga anslutna i en 2-ledarkrets. Givare "avbrott" och givare "kortslutning" detekteras automatiskt och medför att utgången växlar till den av användaren programmerade inställningen, antingen permanent till eller från.

När temperaturgivare med två ledare används blir det ett mätfel i temperaturavläsningen på cirka 1 °C per tillagd 0,39 ohm ledarresistans. Enheterna TCON-CSD/20 är utrustade med ett alternativ för att kompensera för den ytterligare kabelresistansen för att förbättra noggrannheten. Se installationsanvisningarna för mer information.

När givarkabeln läggs i kabelkanaler eller i närheten av högspänningsledningar bör förlängningskabeln skärmas. Förlängningskabelns skärm bör endast jordas vid reglerenhetens ände.

Reglernoggrannhet	±2 % av område
Hysteres	Justerbart från 0,25 till 5 % (fabriksinställd på det lägsta värdet)
Korrigerig av nollpunkt	Möjliggör anpassning mellan regleringspunkt och givarnoggrannhet (offset)

ELEKTROMAGNETISK KOMPATIBILITET

Enligt EN 61 326. Emission godkänd enligt Klass B, immunitet enligt industriella krav

ELEKTRISK SÄKERHET

Enligt EN 61 010, Del 1, överspänningskategori III, föroreningsgrad 2

DATABACKUP

EEPROM (enheten förlorar inte konfigurationsinställningarna vid strömavbrott)

BESTÄLLNINGSPÅSÄTTNING

Beställningsreferens och vikt 1244-001133 (0,11 kg)



WWW.PENTAIRTHERMAL.SE

SVERIGE

Tel. +46 31 335 58 00
Fax +46 31 335 58 99
salesse@pentair.com

All Pentair trademarks and logos are owned by Pentair. All other brand or product names are trademarks or registered marks of their respective owners. Because we are continuously improving our products and services, Pentair reserves the right to change specifications without prior notice. Pentair is an equal opportunity employer.

© 2013 Pentair. All Rights Reserved.